

PFLEGE

- **Pflege lackierte Oberflächen**

Mit einem leicht feuchten Tuch vorreinigen und einem trockenen Tuch nachwischen.

- **Pflege geölte Oberflächen**

Wir empfehlen die Zubehörteile bei grober Verschmutzung, bzw. einmal jährlich, mit unserem Pflegeset zu behandeln. Das Pflegeset können Sie über Ihren MOIZI Fachhändler beziehen. Eine ausführliche Anleitung liegt dem Set bei.

MOIZI 17 Zubehör

Montageanleitung
Zubehör zur Montage für



MOIZI
Möbel die bewegen

Ablage hinten

| | |
|--------|-----|
| Platte | x 1 |
| Träger | x 2 |
| Holme | x 2 |

Schrauben

①  Senkkopfschraube M6/16 mm x 8

②  Griffschrauben x 2

Seitliche Ablage beidseitig montierbar

| | |
|--------|-----|
| Platte | x 1 |
| Träger | x 1 |

Schrauben

①  Senkkopfschraube M6/16 mm x 7

Schublade beidseitig montierbar

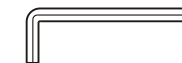
Schubladenblock x 1

Schrauben

①  Senkkopfschraube M6/25 mm x 4



Für alle Montagen



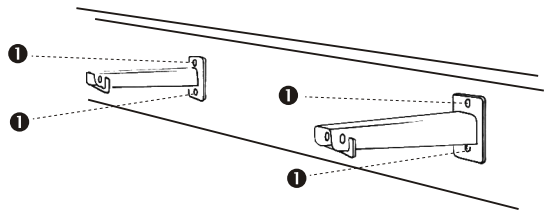
Inbus 1 x 4 mm

WICHTIGE HINWEISE

- Inbusschlüssel aufbewahren, da diese für Einstellungsänderungen benötigt werden.
- Die Schrauben regelmäßig kontrollieren und bei Bedarf nachziehen.
- Regelmäßig die Höheneinstellungen überprüfen und gegebenenfalls neu anpassen.

Den Schreibtisch nicht benutzen

- wenn irgendein Teil gebrochen oder gerissen ist oder fehlt.
- falls nicht alle Bauteile einwandfrei angebracht und eingestellt sind.



①

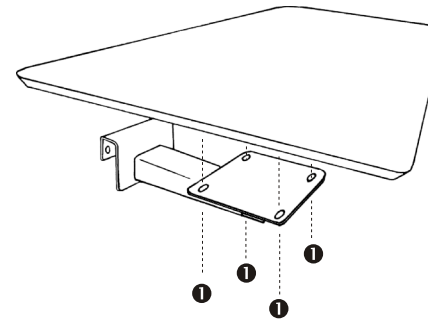
① MONTAGE HINTERE ABLAGE

Schrauben Sie die Holme mit den Schrauben ① von hinten an die Ablage des Schreibtisches. Montieren Sie nun mit den restlichen Schrauben ① die auf die Ablageplatte. Schieben Sie die fertig montierte Ablage auf die Holme und schrauben diese mit den Griffschrauben ② in der gewünschten Höhe fest.

① Senkkopfschraube



② Griffschraube

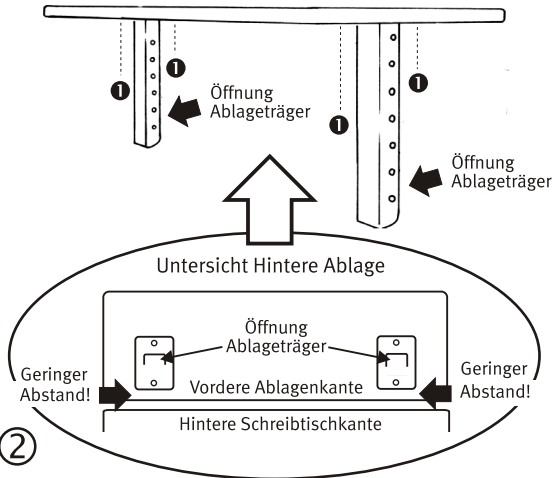


①

① MONTAGE SEITLICHE ABLAGE

Schrauben Sie den Träger mit den Schrauben ① an die Ablageplatte.

① Senkkopfschraube

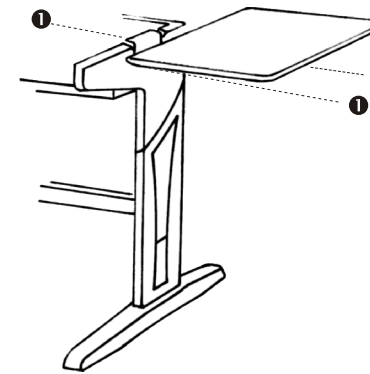


②

② MONTAGE HINTERE ABLAGE Variante A

Montieren Sie nun mit den restlichen Schrauben ① die Träger auf die Ablageplatte. Achten Sie bei dieser Variante darauf, dass die Ablageträger mit ihrer Öffnung zu der Ablagenkante zeigen, die den geringeren Abstand zu den Montageplatten hat. Ist dies nicht der Fall, kann die Ablageplatte später nicht in die unterste Einstellung gestellt werden, da die Ablageplatte auf die Tischplatte stößt.

① Senkkopfschraube

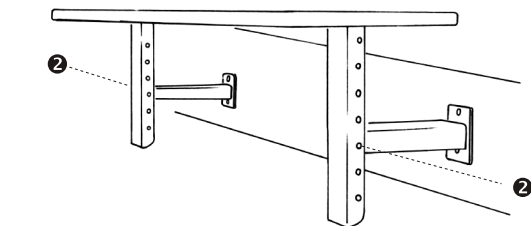


②

② MONTAGE SEITLICHE ABLAGE

Hängen Sie die Ablage links und/oder rechts in die Ausfräsung des Seitenteiles und fixieren Sie die Ablage mit den Schrauben ① von außen und von innen.

① Senkkopfschraube

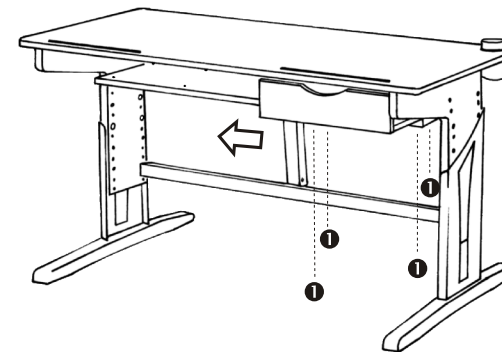


③

③ MONTAGE HINTERE ABLAGE

Schieben Sie die fertig montierte Ablage auf die Holme und schrauben diese mit den Griffschrauben ② in der gewünschten Höhe fest.

② Griffschraube



①

① MONTAGE SCHUBLADE

Schieben Sie die vormontierte Schublade unterhalb der Tischplatte über die Bohr-löcher der Ablage und fixieren diese mit den Schrauben ①.

Die Schublade kann sowohl rechts wie auch links montiert werden.

① Senkkopfschraube

