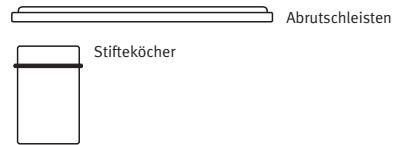


7

## 8 ABRUTSCHLEISTEN UND STIFTEKÖCHER

Setzen Sie den Stiftköchel in die dafür vorgesehene Bohrung der Tischplatte. Stecken Sie die Abrutschleisten in die Fräsungen an der vorderen Tischkante. Durch Druck auf die äußeren Ecken, lassen sich die die Abrutschleisten aus den Fräsungen entnehmen und umstecken.



## PFLEGE

### • Pflege lackierte Oberflächen

Mit einem leicht feuchten Tuch vorreinigen und einem trockenen Tuch nachwischen.

### • Pflege geölte Oberflächen

Wir empfehlen den Schreibtisch bei grober Verschmutzung, bzw. einmal jährlich, mit unserem Pflegeset zu behandeln. Das Pflegeset können Sie über Ihren MOIZI Fachhändler beziehen. Eine ausführliche Anleitung liegt dem Set bei.

# MOIZI 17 base

## Montageanleitung Zubehör zur Montage



**MOIZI**  
Bewegt sitzen

### Möbelteile werden in zwei Kartons angeliefert

Fußteile	x 2
Seitenteile	x 2
Untere Ablage	x 1
Metallzarge	x 1
Tischplatte mit vormontierter Höhenverstellung	x 1
Beschlagshalterung	x 1
Stiftköchel	x 1
Abrutschleisten	x 2



### Schrauben

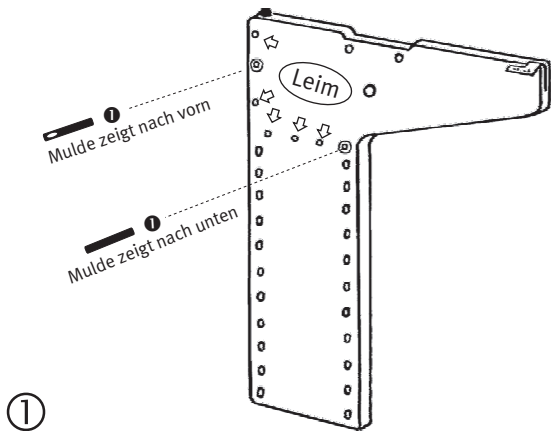
1		Metallstift x 4	8		Senkkopfschraube M6/16 mm x 8
2		Gewindehülse x 4	9		KF-Schraube M6/25 mm x 2
3		Gewindestift x 4			Inbus 1 x 4 mm Inbus 1 x 5 mm Inbus 1 x 6mm
4		Rosette x 2			Tube Leim
5		Senkkopfschraube M8/35 mm x 2			
6		Rundmutter M8/20 mm x 6			
7		Unterlegscheibe x 6			

## WICHTIGE HINWEISE

- Inbusschlüssel aufbewahren, da diese für Einstellungsänderungen benötigt werden.
- Die Schrauben regelmäßig kontrollieren und bei Bedarf nachziehen.
- Regelmäßig die Höheneinstellungen überprüfen und gegebenenfalls neu anpassen.

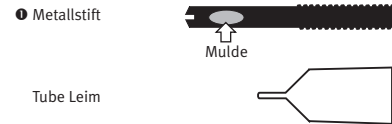
### Den Schreibtisch nicht benutzen

- wenn irgendein Teil gebrochen oder gerissen ist oder fehlt.
- falls nicht alle Bauteile einwandfrei angebracht und eingestellt sind.



### ① VORBEREITUNG SEITENTEILE

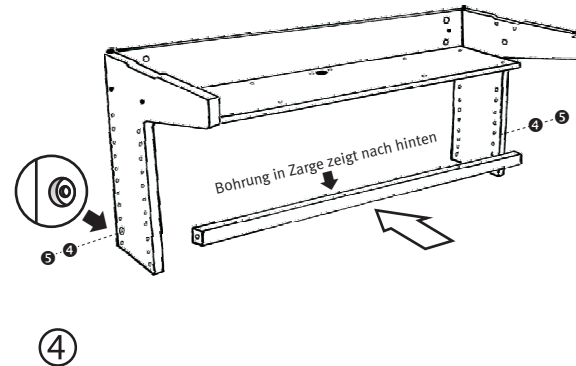
Metallstifte ① jeweils in die Metallmuffen der beide Seitenteile eindrehen. Anschließend die Mulden der Stifte wie gezeigt ausrichten. Bei beiden Seitenteilen jeweils einen Tropfen Leim in die entsprechend Bohrlöcher geben.



①

### ④ MONTAGE METALLZARGE

Schieben Sie die Metallzarge mit der Bohrung nach hinten zeigend zwischen die Seitenteile. Stecken Sie die Rosetten ④ in die Stufenbohrlöcher (Skizze) und schrauben anschließend die Zarge beidseitig mit den Senkkopfschrauben ⑤ fest.

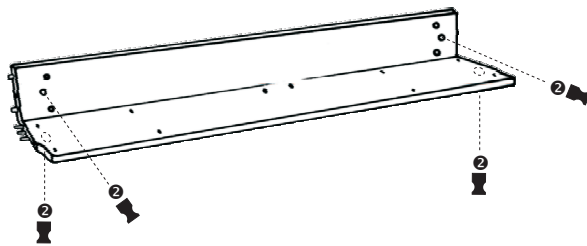


- ④ Rosette
- ⑤ Senkkopfschraube

④

### ② VORBEREITUNG ABLAGE

Gewindehülsen ② mit der geschlossenen Seite zuerst in die Löcher der Ablage stecken. Dabei darauf achten, dass die Löcher der Gewindehülsen mit den Öffnungen der Bohrlöcher ausgerichtet sind.

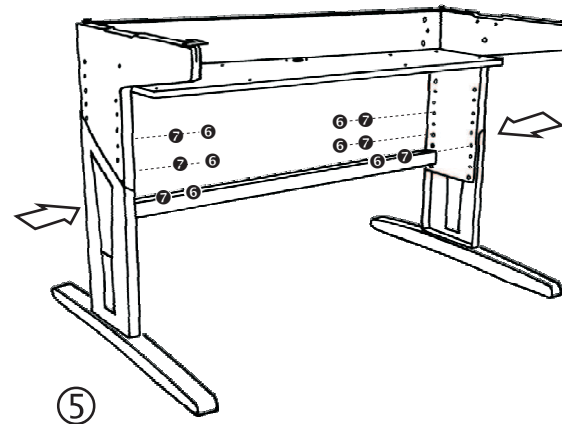


- ② Gewindehülse

②

### ⑤ MONTAGE FÜßE

Stecken Sie die Füße seitlich an die Seitenteile und schrauben Sie diese von innen mit den Unterlegscheiben ⑦ und den Rundmuttern ⑥ fest. Achten Sie darauf, das die niedrigere Spitze des Fußseitenteiles vorne ist. Nehmen Sie die Höhenanpassung erst nach der endgültigen Montage vor.

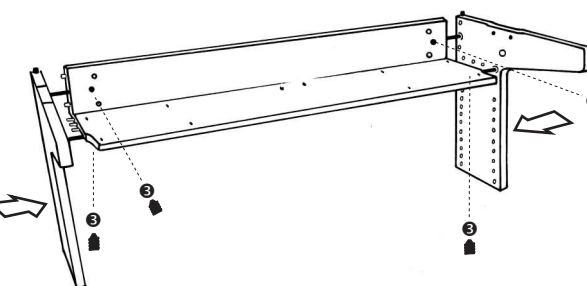


- ⑥ Rundmutter
- ⑦ Unterlegscheibe

⑤

### ③ MONTAGE SEITENTEILE / ABLAGE

Legen Sie jetzt ein Seitenteil, mit den Metallstiften nach oben auf eine weiche, saubere Unterlage. Überprüfen Sie nochmal die korrekte Ausrichtung der Metallstifte im Seitenteil und die Ausrichtung der Gewindehülsen in der Ablage. Stecken Sie die Ablage auf das Seitenteil und fixieren Sie sie mit den Gewindestiften ③. Wiederholen Sie diesen Vorgang mit dem zweiten Seitenteil.

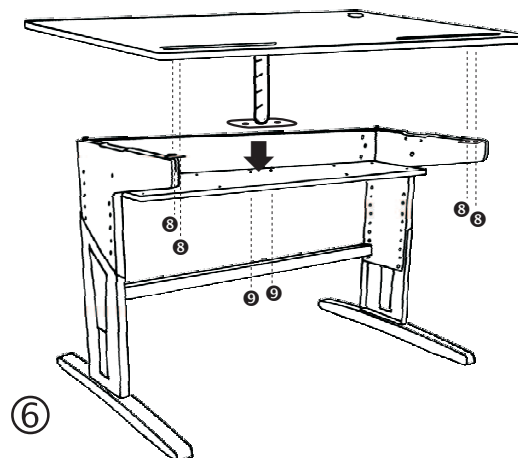


- ③ Gewindesttift

③

### ⑥ MONTAGE TISCHPLATTE

Nehmen Sie die Tischplatte und stellen Sie die Höhenverstellung senkrecht. Setzen Sie nun die Tischplatte auf das Gestell und schrauben die Tischplatte mit den Senkkopfschrauben ⑧ an den Scharnieren der Seitenteile fest. Jetzt können Sie die Höhenverstellung von unten mit den Schrauben ⑨ montieren.



- ⑧ Senkkopfschraube
- ⑨ KF Schraube

⑥