



i move^s



iSCUBE Sideboard
Oberfläche: Echtholz Ahorn europäisch / kristallweiß

iSCUBE sideboard
Top: European maple veneer / crystal white

Arbeits-tisch 180 x 90 cm
H2 Schnellverstellung
Höhenverstellbar von 68 – 118 cm
Oberfläche: Echtholz Ahorn europäisch
Gestell: kristallweiß struktur

Work station 180 x 90 cm
H2 fast height adjustment
Height adjustable from 68 – 118 cm
Top: European maple veneer
Frame: crystal white structure



Besprechungstisch rechteckig 240 x 120 cm

H2 Schnellverstellung

Höhenverstellbar von 74 – 126 cm

Oberfläche: kristallweiß

Gestell: lichtgrau struktur

Conference desk rectangular 240 x 120 cm

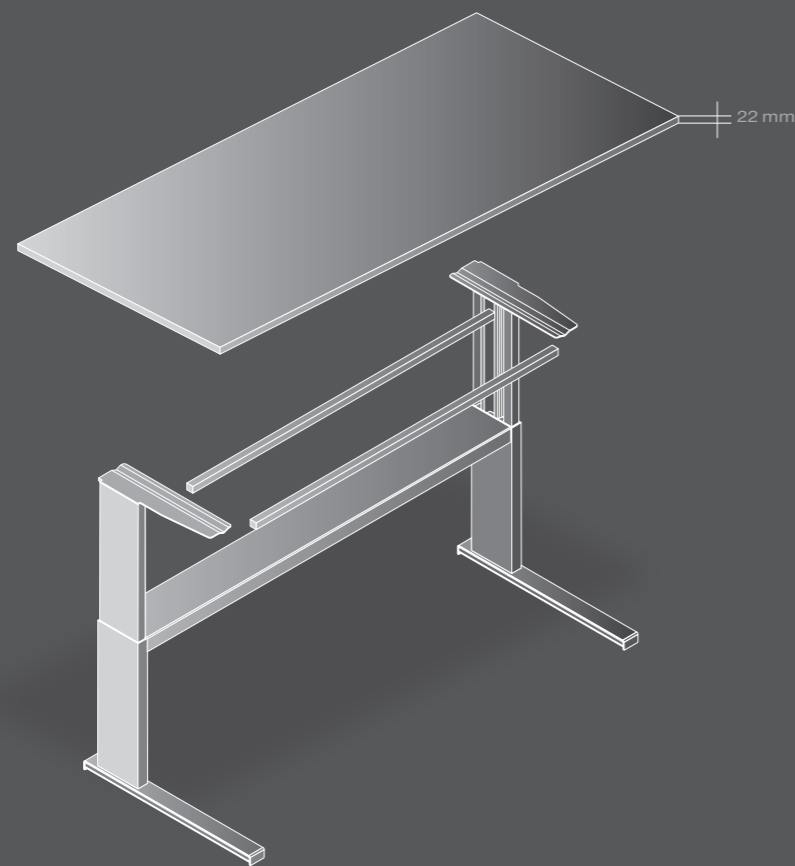
H2 fast height adjustment

Height adjustable from 74 – 126 cm

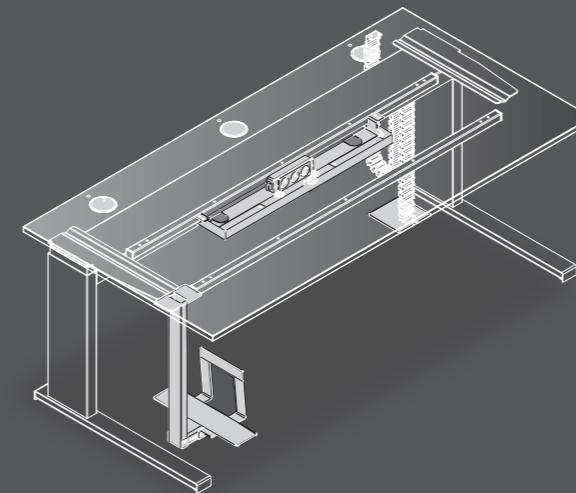
Top: crystal white

Frame: light grey structure

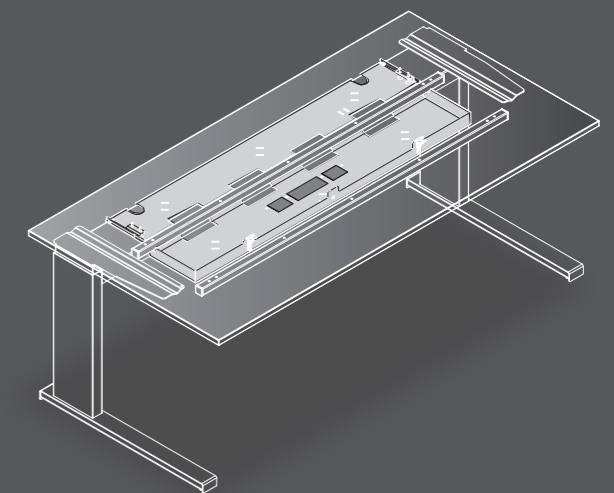
Arbeitstische | work stations



Verkabelung | cable management

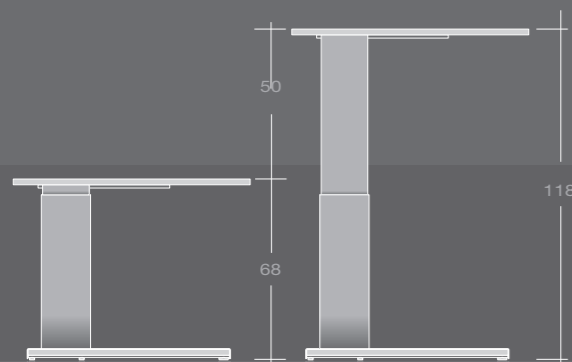


Konfiguration mit Kabelwanne Typ 1, Kabelkette und CPU-Halter
Configuration with cable tray type 1, cable chain and CPU stand

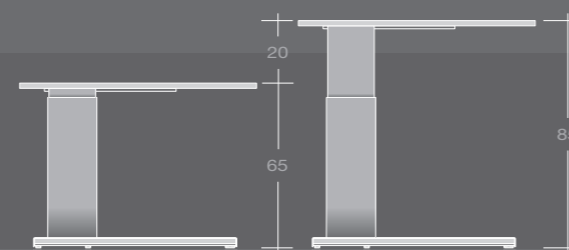


Konfiguration mit Kabelwanne Typ 4
Configuration with cable tray type 4

Verstellarten | height adjustment



Verstellung H1, H2, M1, M2
height adjustment H1, H2, M1, M2

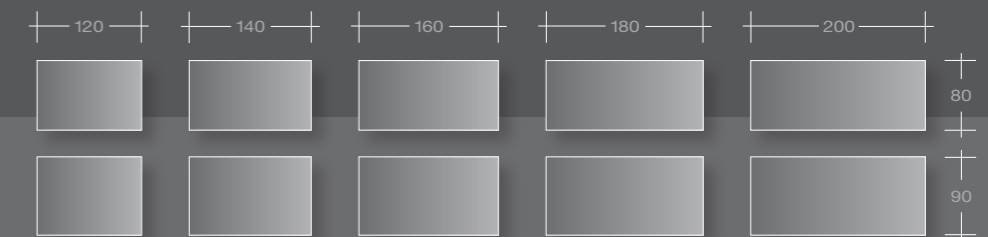


höhenstellbar HE
initial height adjustable HE



starr ST
fixed height ST

Plattengrößen | top sizes



H1/H2 Schnellverstellung
H1/H2 fast height adjustment

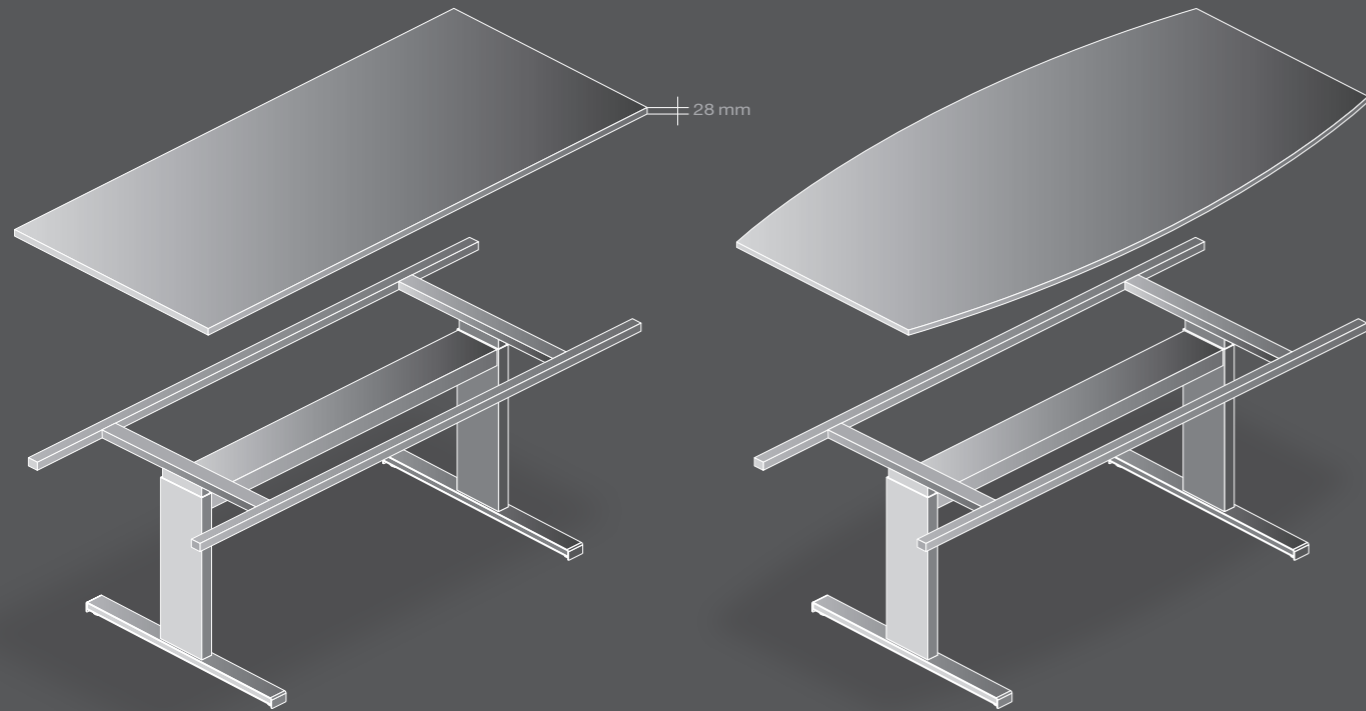


M1 Motor, Einfachsteuerung
M1 motor up and down



M2 Motor, Komfortsteuerung
M2 motor comfort control

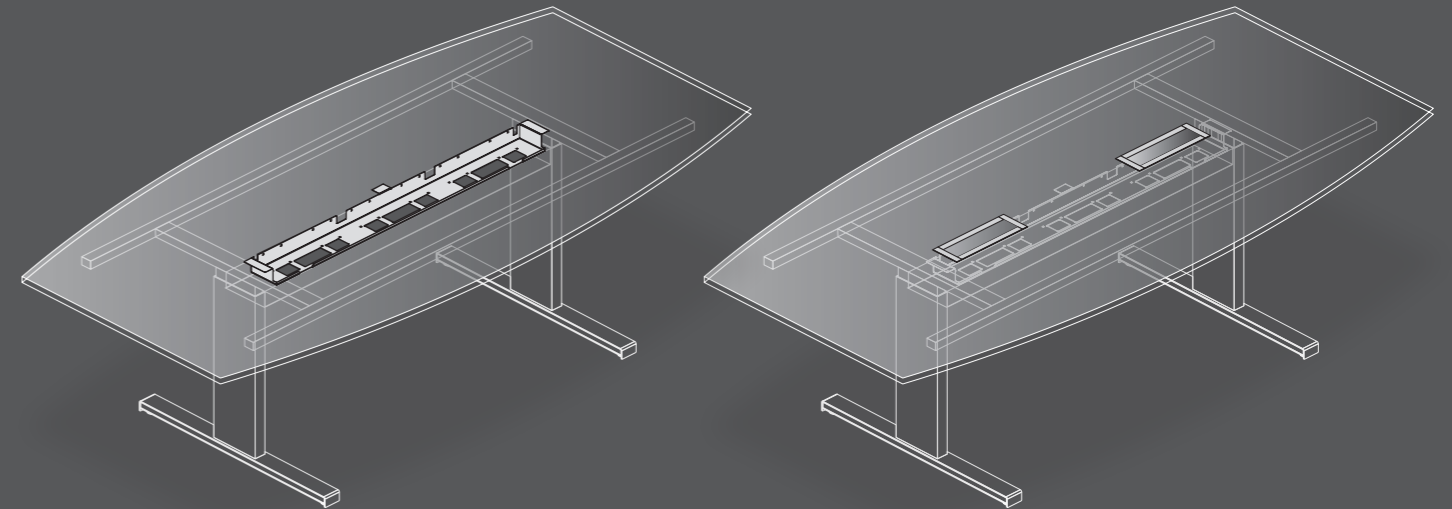
Besprechungstische | conference desks



Rechteckig | rectangular

Freiform | free form

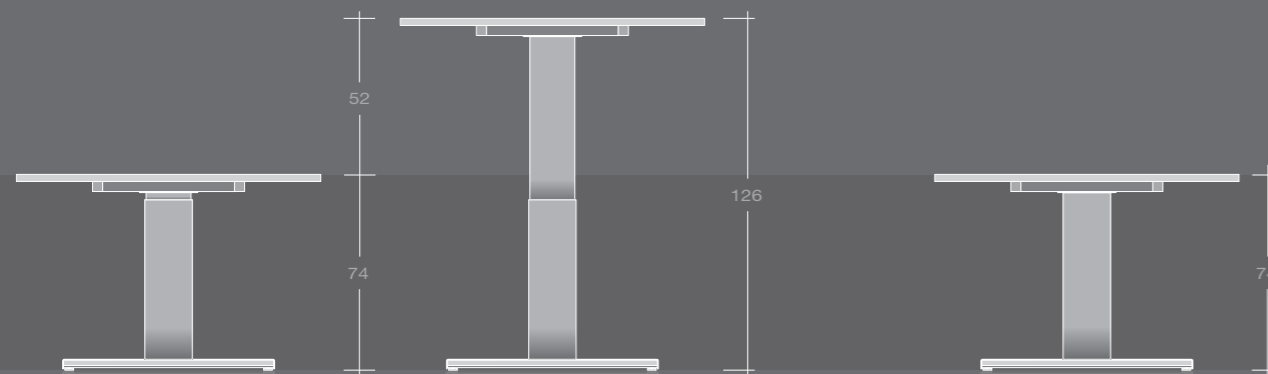
Verkabelung | cable management



Konfiguration mit Kabelwanne
Configuration with cable tray

Konfiguration mit 2 Turnboxen
Configuration with 2 turnboxes

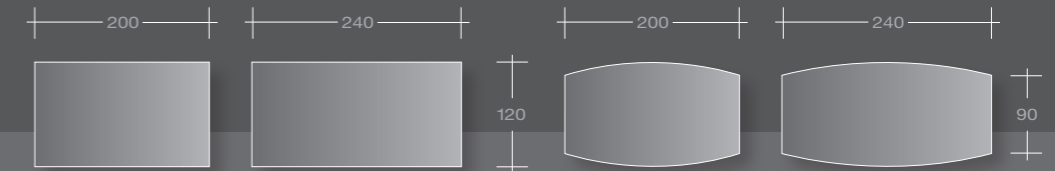
Verstellart | height adjustment



Verstellung H2, M1, M2
height adjustment H2, M1, M2

starr ST
fixed height ST

Plattengrößen | top sizes



H2 Schnellverstellung
H2 fast height adjustment



M1 Motor, Einfachsteuerung
M1 motor up and down



M2 Motor, Komfortsteuerung
M2 motor comfort control

Zubehör | accessories



H1/H2 Schnellverstellung
Höhenverstellbar von 68 – 118 cm

H1/H2 fast height adjustment
height adjustable from 68 – 118 cm

H2 Schnellverstellung
Höhenverstellbar von 74 – 126 cm

H2 fast height adjustment
height adjustable from 74 – 126 cm



- | | |
|-----------------------------|------------------------|
| 1 CPU-Halter | 1 CPU stand |
| 2 Aufsatzwand | 2 table top screen |
| 3 Monitorarm MA4 | 3 monitor arm MA4 |
| 4 Kabeldurchlass Kunststoff | 4 cable outlet plastic |
| 5 Kabeldurchlass Metall | 5 cable outlet metal |
| 6 Kabelkette | 6 cable chain |
| 7 Turnbox | 7 turnbox |
| 8 Kabelschacht | 8 cable duct |

Besprechungstische | conference desks



LEUWICO GmbH

Hauptstraße 2-4
D - 96484 Wiesenfeld
Telefon +49 9566 88-0
Telefax +49 9566 88-114
E-Mail: info@leuwico.com
www.leuwico.com

