

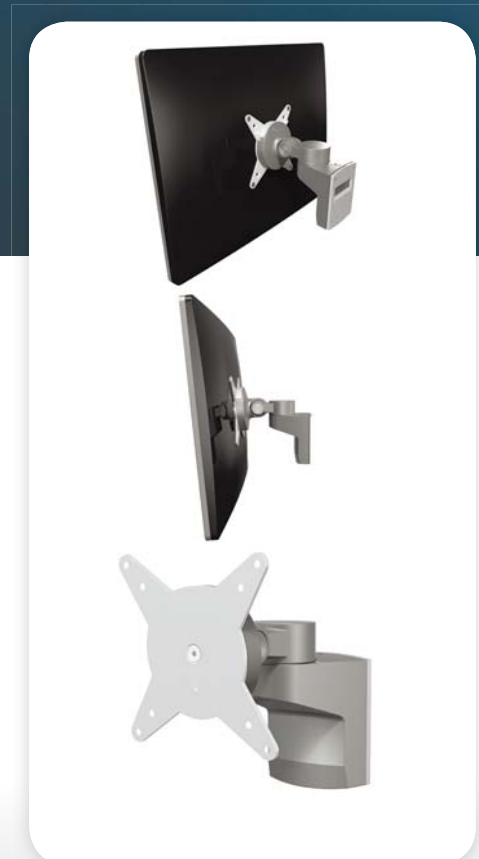


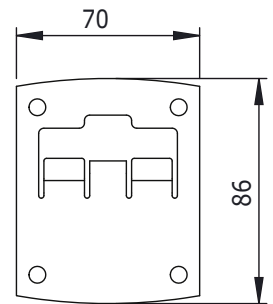
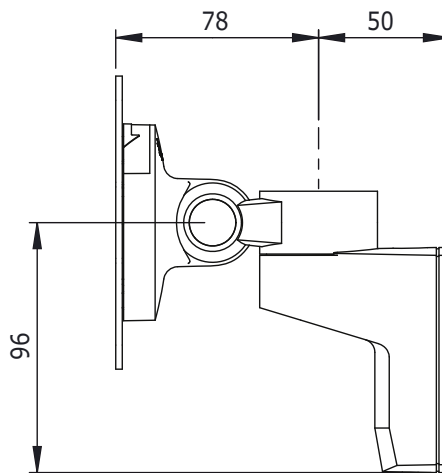
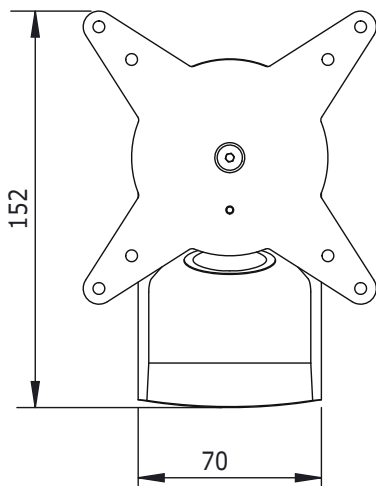
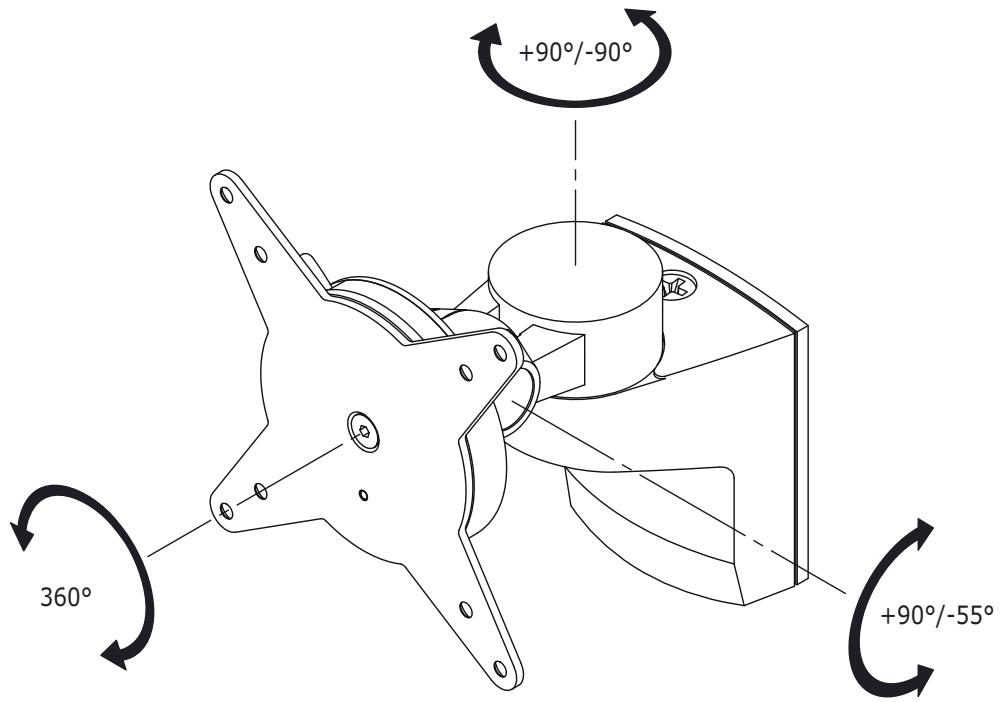
58.202

ViewLite Monitorarm 202

Die 202 bietet die Möglichkeit, einen Bildschirm nah an der Wand zu montieren. Mit dieser Montagelösung wird Arbeitsfläche auf dem Schreibtisch frei. Nach Montage ist der Monitor neig- und schwenkbar, so dass dieser perfekt auf den Anwender eingestellt werden kann. Ferner ist diese Lösung einsetzbar für LCD-Wände und gut kombinierbar mit den anderen Produkten aus der ViewLite-Serie.

- Rotieren 360°, neigen +90°/-55°, schwenken 180°
- Einfache Montage und Einstellung
- VESA: MIS-D 75 x 75/100 x 100mm kompatibel
- Versehen mit praktischem Schnellverschluß-VESA System
- Max. Belastung 8kg/Monitor (t/m 24"Zoll/24"ZollW)
- Hauptsächlich verarbeitet aus Aluminium
- Monitorrotationsblockade möglich





DFX.# 58.202

silber-weiß



805410582029



24"W/61cm



8kg



180°



+90°/-55°



360°



75/100mm

Dealer